

AADCO X線防護用品 注文書

日 付 平成 年 月 日



Mihama Medical, Inc.

株式会社 ミハマメディカル
 (Tokyo) TEL 03-5981-0561 FAX 03-5981-0563
 (Osaka) TEL 06-6815-7580 FAX 06-6815-7584

社名(営業所) : _____

住 所 〒 _____

病 院 名 : _____

担 当 者 : _____

都道府県 : _____

T E L : _____

所 属 : _____

F A X : _____

ふりがな
顧客氏名 : _____

ミハマ担当者 : _____

仕 様

数量	カタログ番号	鉛当量 .25/.35/.5	サイズ P・S・M・L・XL	色	ビニール地 ○印(※注)	モノグラム 有・無	ロゴマーク 有・無	単価 (仕切り)

(※注)ビニール地へのアレンジはTeal/Burgundyの2色のみ可能

モノグラム(字体): ○印

ブロック体	
スクリプト(筆記体)	
オールドイングリッシュ	

モノグラム(刺繍色): ○印

Blue		Teal		Yellow		White		他の希望色
Navy		Green		Fuchsia		Black		
Burgundy		Red		Purple		Silver		

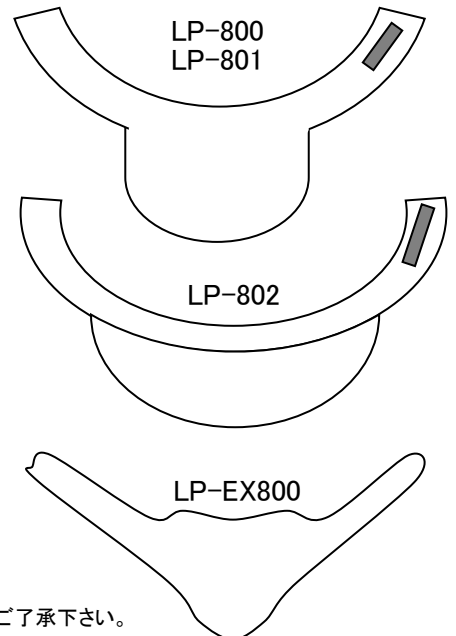
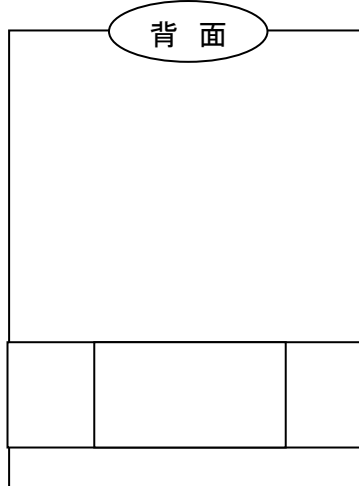
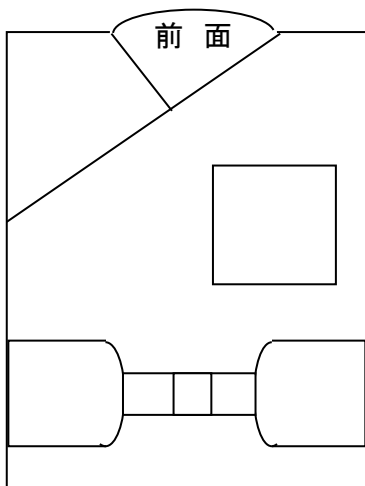
モノグラム(アルファベット)

①	
②	

ロゴマーク

名 称	カタログ番号
①	
②	

モノグラム、ロゴの位置を記してください



※海外縫製の為、ご注文後の変更・キャンセル等は相当の手数料が掛かる場合がございます。予めご了承下さい。

改定5

ミハマ管理欄	
--------	--